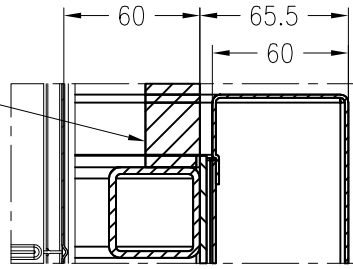


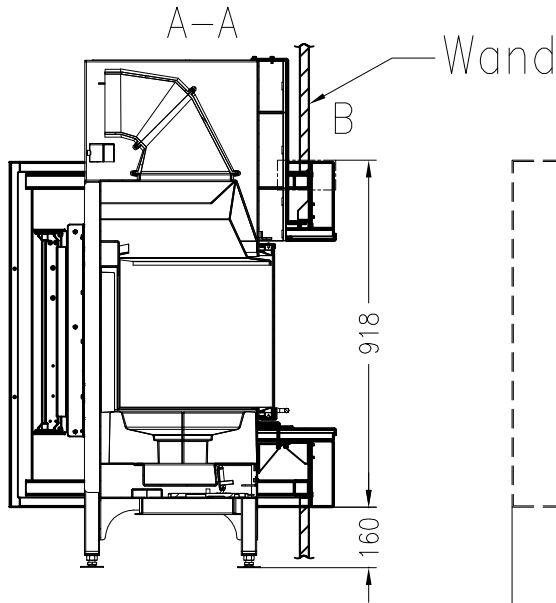
Vertikalschnitt
M ~1:20

Wand



B

Vorderansicht
M ~1:20



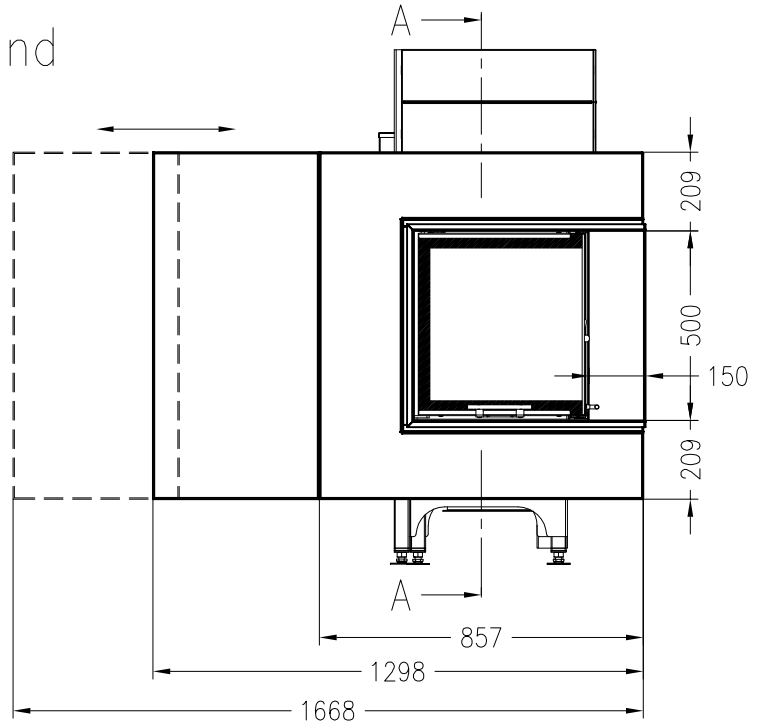
A-A

Wand

B

918

160



A

209

500

150

209

A

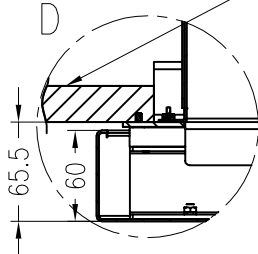
857

1298

1668

Horizontalschnitt
M ~1:20

Wand



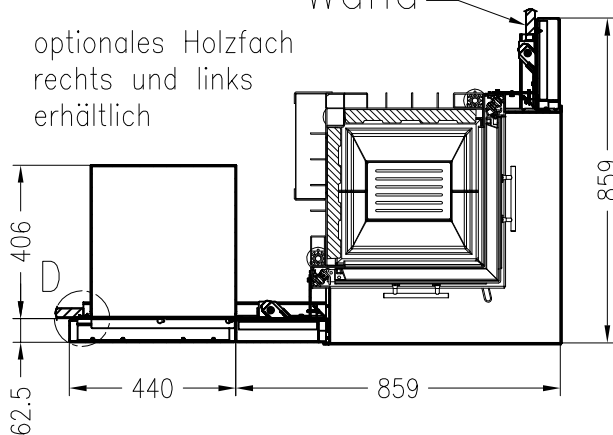
65.5

60

D

optionales Holzfach
rechts und links
erhältlich

Wand



406

62.5

440

859

859

Alle Abbildungen und Zeichnungen sind urheberrechtlich geschützt.
Verwertung oder Veröffentlichung, auch einzelner Details, nur mit unserer Genehmigung.
Technische Änderungen und Irrtümer vorbehalten!